

Kunststoffgebläse WDH-AP11 (Q30)



Sehr geehrter Kunde,

Sie haben sich für ein qualitativ hochwertiges Produkt entschieden. Damit Sie viel Freude an diesem Produkt haben, hier noch ein paar Hinweise:

Bei eventuellen Problemen:

Wir hoffen, das Gerät entspricht Ihren Vorstellungen ! Sollte es trotz größtmöglicher Sorgfalt einmal Anlass zur Reklamation geben, so bitten wir Sie, kurz mit uns in Kontakt zu treten, da uns sehr an Ihrer Zufriedenheit gelegen ist und wir jedmögliches Missverständnis gerne ausräumen möchten.

Beschreibung:

Dieses Kunststoffgebläse ist sehr robust gefertigt und auf eine lange Lebensdauer ausgelegt. Das Gehäuse ist aus fast unverwüstlichem „Linear Rotational Plastic“ (rotiertem Kunststoff) hergestellt. Das Gerät hat einen praktischen Tragegriff. Im Gerät ist ein langlebiger Hochleistungs-Einphasenmotor eingebaut.

Im Vorgang und/oder im Nachlauf kann ein Luftschlauch mit einem Durchmesser von 30 cm angeschlossen werden. Alternativ hierzu besteht bei diesem Gebläse auch die Möglichkeit, einen Staubfangsack im Abluftbereich anzuschließen.

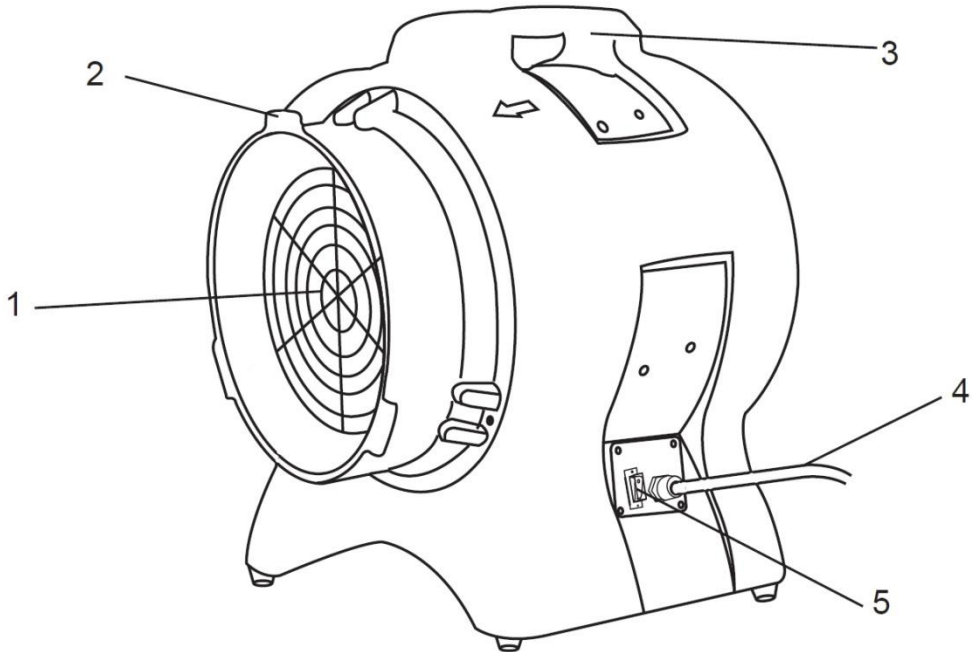
Wichtige Sicherheitshinweise:

- Dieses Gebläse ist nicht für den Einsatz im Regen und/oder in nassen Umfeldern geeignet !
- Betreiben Sie das Gerät nicht in Umfeldern, in denen eine Gefahr durch ein Ansaugen von grobem Staub, Schmutzteilen oder kleinen Objekten besteht. Diese könnten das Gerät beschädigen oder wie Geschosse wieder ausgeblasen werden !
- Gehen Sie niemals mit dem Kopf/Gesicht in den nahen Bereich des austretenden Windstroms, es können kleine Partikel oder Objekte mit ausgeblasen werden, welche zu Verletzungen führen können !
- Sorgen Sie für einen sicheren und ebenen Stand des Gebläses !
- Benutzen Sie das Gebläse niemals auf sich bewegenden Untergründen, Objekten oder Fahrzeugen ! Es besteht die Gefahr, dass das Gerät umkippen kann !
- Beaufsichtigen Sie das Gebläse, wenn sich Kinder in der Nähe des Gerätes befinden !
- Niemals mit Gegenständen in das Gerät gehen oder diese hineinstecken !
- Platzieren Sie keine Gegenstände auf dem Gebläse !
- Blockieren Sie nicht die Zu- und/oder Abluft des Gerätes und bitte sorgen Sie für genügend Platz/Freiraum um das Gerät !
- Achten Sie auf ausreichende Luftzufuhr am Gerät, ansonsten kann es zur Minderung der Leistung und im schlimmsten Fall zu Überhitzung und/oder Feuer führen !
- Ausschließlich Fachpersonal oder Elektrikern ist es gestattet, das Gerät zu öffnen !
- Achten Sie darauf, dass keine Nässe in das Gerät gelangt !
- Benutzen Sie nur die empfohlene Spannung für den Betrieb des Gerätes !
- Achten Sie darauf, dass das Stromkabel entfaltet (losgebunden) ist, bevor Sie es mit der Steckdose verbinden !
- Achten Sie darauf, dass vor der Inbetriebnahme des Gerätes der Stecker sauber und ordentlich mit der Steckdose verbunden ist !
- Niemals mit feuchten Händen in die Nähe des Steckers oder der Steckdose greifen !
- Reparieren Sie nicht selbst defekte oder beschädigte Kabel am Gerät, Sie könnten einen schweren Stromschlag bekommen !
- Sorgen Sie dafür, dass sich niemals leicht entflammbare Stoffe (z.B. Gase/Öle etc.) in der Nähe des Gerätes befinden !
- Wenn Sie das Gerät längere Zeit nicht nutzen, schalten Sie es aus und ziehen Sie den Netzstecker !
- Den Netzstecker nicht durch Ziehen am Stromkabel lösen !

Bitte schalten Sie das Gerät umgehend aus und nehmen Sie es vom Strom/Netz, wenn etwas nicht in Ordnung scheint !! Kontaktieren Sie in diesem Fall bitte einen Fachmann und versuchen Sie nicht, das Gerät selbst zu reparieren !!

Beispiel: Gebläse läuft während des Betriebes nicht oder Sicherung ist herausgesprungen.

Beschreibung der Geräteteile:



1. Schutzgitter
2. Kunststoffstutzen zum Schlauchanschluss bzw. für einen Staubfangsack
3. Tragegriff
4. Stromkabel
5. Ein / Aus Schalter

Gebrauchsanweisung:

1. Einsatzumgebung

- Die maximale Einsatztemperatur sollte nicht mehr als +40°C betragen !
- Die maximale relative Luftfeuchtigkeit sollte nicht mehr als 90% betragen !
- Das Gerät sollte nicht in Höhen größer als 1.000 Meter über dem Meeresspiegel betrieben werden !

2. Inbetriebnahme

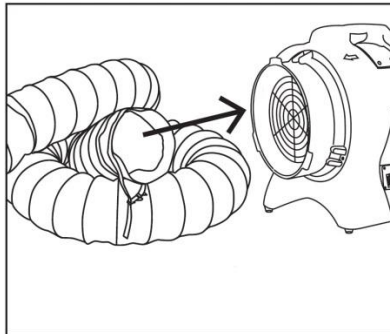
- 2.1. Stellen Sie das Gebläse so auf, dass der Luftstrom nach dem Einschalten in die gewünschte Richtung strömt. Bitte beachten Sie dabei, dass sich die Abluftseite des Gebläses -aus Sicht auf den Ein-/Ausschalter-, auf der linken Seite befindet und die Ansaugseite –aus Sicht auf den Ein-/Ausschalter-, auf der rechten Seite !
- 2.2. Stecken Sie den Netzstecker nun ordnungsgemäß in die Steckdose.
- 2.3. Das Gebläse wird durch einen Kippschalter (EIN/AUS), welcher sich an der Seite des Gerätes befindet, eingeschaltet.

O = Gerät AUS
I = Gerät EIN

3. Anschluss von Luftschläuchen oder eines Staubfangsacks

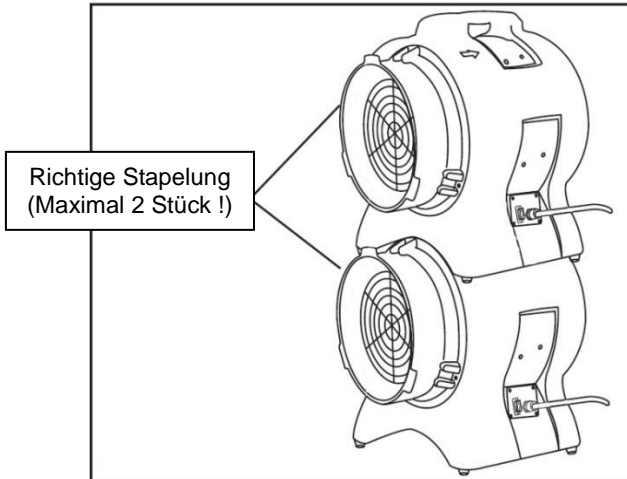
Dieses Gebläse hat vorne und hinten einen praktischen Kunststoffstutzen. An diesen können Sie entweder im Vorgang (Luft wird von gezielter Stelle angesaugt) oder im Nachgang (Luft wird zu gezielter Stelle transportiert), einen Luftschlauch mit einem Durchmesser von 30 cm anschließen.

Alternativ haben Sie die Möglichkeit, im Abluftbereich einen Staubfangsack zu befestigen. Somit lässt sich das Gebläse dann als praktischer Luftstaubsauger verwenden. So kann dann z.B. Baustaub größtenteils schnell eingefangen werden. Einen passenden Staubfangsack erhalten Sie gerne als Zubehör über uns.



4. Sonstige Betriebshinweise

Das Gerät ist so konzipiert, dass sich zwei (2) baugleiche Geräte übereinander stapeln lassen.



5. Wartung, Reinigung & Aufbewahrung

Ziehen Sie bitte immer erst den Netzstecker und lassen Sie das Gebläse komplett auslaufen, bevor Sie Reinigungstätigkeiten an Ihrem Gerät vornehmen !

5.1. Wartung:

Ein Fachmann sollte die Ventilatorachse ca. alle 1.500 Betriebsstunden mit Schmieröl behandeln, um so einen optimalen Betrieb und eine lange Lebensdauer des Gebläses zu gewährleisten.

5.2. Reinigung:

- Benutzen Sie ein weiches und feuchtes Tuch, um das Gerät von außen zu reinigen.
- Nutzen Sie zur Reinigung Ihres Gebläses nur milde Reinigungsmittel.
- Achten Sie bitte darauf, dass zu keiner Zeit Wasser in das Innere des Gerätes oder des elektrischen Schaltkastens gelangt !

5.3. Aufbewahrung:

- Wir empfehlen, das Gerät zur Aufbewahrung abzudecken oder idealer Weise in seinem Originalkarton einzupacken.
- Lagern Sie das Gerät an einem trockenen und ausreichend belüfteten Ort/Platz.

Technische Daten:

Modellbezeichnung:	WDH-AP11 (Q30)
Spannung:	230V / 50Hz
Max. Leistungsaufnahme:	510 W (2,3 A)
Luftumwälzung:	Ca. 2.200 m ³ /h
Schutzart:	IPX0
Geräuschentwicklung:	Ca. 85 dB
Durchmesser Luftkanal:	Ca. 30 cm
Max. Drehzahl:	2.900 U/min.
Abmessung (H/B/T):	540 x 355 x 457 mm
Gewicht:	15 kg

Für die technischen Daten sind Abweichungen vorbehalten !!

Sonstiges:

Garantieerklärung:

Unbeschadet der gesetzlichen Gewährleistungsansprüche gewährt der Hersteller eine Garantie gemäß den Gesetzen Ihres Landes, mindestens jedoch 1 Jahr (in Deutschland 2 Jahre für Privatpersonen). Garantiebeginn ist das Verkaufsdatum des Gerätes an den Endverbraucher.

Die Garantie erstreckt sich ausschließlich auf Mängel, die auf Material- oder Herstellungsfehler zurückzuführen sind.

Garantiereparaturen dürfen ausschließlich von einem autorisierten Kundendienst durchgeführt werden. Um Ihren Garantieanspruch geltend zu machen ist der Original-Verkaufsbeleg (mit Verkaufsdatum) beizufügen.

Von der Garantie ausgeschlossen sind:

- Normaler Verschleiß
- Unsachgemäße Anwendungen, wie z.B. Überlastung des Gerätes oder nicht zugelassene Zubehörteile
- Beschädigung durch Fremdeinwirkungen, Gewaltanwendung oder durch Fremdkörper
- Schäden, die durch Nichtbeachtung der Gebrauchsanleitung entstehen, z.B. Anschluss an eine falsche Netzspannung oder Nichtbeachtung der Montageanleitung
- Komplett oder teilweise demontierte Geräte

Konformität:

Das Kunststoffgebläse wurde geprüft und selbst und/oder Teile davon unter folgenden (Sicherheits-) Standards hergestellt:

Selbstverständlich mit CE (LVD) Konformität und EMC Konformität.

CE (LVD) Konformität geprüft nach: EN 60335-2-80:2003+A1:2004+A2:2009
EN 60335-1:2012+A11:2014+A13:2017
+A1:2019+A14:2019+A2:2019+A15:2021

EMC Konformität geprüft nach: EN 61000-6-3:2007+A1:2011
EN IEC 61000-6-1:2019
EN IEC 55014-1:2021
EN IEC 55014-2:2021

Korrekte Entsorgung dieses Produkts:



Innerhalb der EU weist dieses Symbol darauf hin, dass dieses Produkt nicht über den Hausmüll entsorgt werden darf. Altgeräte enthalten wertvolle recyclingfähige Materialien, die einer Wiederverwertung zugeführt werden sollten und um der Umwelt bzw. der menschlichen Gesundheit nicht durch unkontrollierte Müllbeseitigung zu schaden. Bitte entsorgen Sie Altgeräte deshalb über geeignete Sammelsysteme oder senden Sie das Gerät zur Entsorgung an die Stelle, bei der Sie es gekauft haben. Diese wird dann das Gerät der stofflichen Verwertung zuführen.

Viel Freude mit diesem Gerät wünscht:

Ihre Aktobis AG

Heben Sie diese Gebrauchsanweisung gut auf !

